

8. Техническое обслуживание

После монтажа изделия и, при необходимости, в процессе эксплуатации рекомендуется смазывать смазкой на основе силикона шарнирные элементы петли и механизмы замков.

9. Хранение и транспортирование

Хранение и транспортирование люков осуществляется при вертикальном положении петли изделия. Транспортирование люков допускается всеми видами транспорта.

10. Гарантийные обязательства

На люк в сборе установлен гарантийный срок 5 лет со дня покупки (определяется по товарному и кассовому чеку или отметке в паспорте).

В течение гарантийного срока заводские дефекты, устраняются изготовителем или его дистрибьюторами бесплатно путем замены изделия, ремонта или замены деталей.

Гарантийные обязательства теряют силу в том случае, если:

- изделие используется не по назначению;
- нарушены требования по установке, и регулировке изделия;
- нарушены условия эксплуатации изделия;
- изделие или его детали имеют механические повреждения;
- превышена грузоподъемность дверцы изделия.

Гарантийные обязательства не распространяются на конструкционные гальванические покрытия.

11. Свидетельство о приёме

Ревизионный сантехнический нажимной ЛЮК-НЕВИДИМКА под плитку «Скала» с фронтальным открыванием

Дата изготовления « ____ » _____ 20 ____ г.

Представитель ОТК предприятия _____

Штамп ОТК

С условием гарантии согласен, товар получен исправным и без дефектов

Дата продажи « ____ » _____ 20 ____ г.

_____ (фамилия покупателя)

_____ (подпись покупателя)

Продающая организация _____

М.П.

Фамилия и подпись продавца _____

www.kupiluki.by

ЛЮК-НЕВИДИМКА под плитку “Скала”

ревизионный сантехнический нажимной с фронтальным открыванием

www.kupiluki.by

ПАСПОРТ

1. Назначение изделия

ЛЮКИ-НЕВИДИМКИ предназначены для установки внутри помещений в вертикальные стены и перегородки с последующей отделкой кафельной плиткой или иными облицовочными материалами. Люки обеспечивает доступ к скрытым сантехническим и инженерным коммуникациям при возникновении необходимости в их обслуживании и ремонте.

2. Состав изделия

1. рама;
2. Дверца (сэндвич-панель), или рама с ГВЛ;
3. пространственная петля;
4. верхний крепежно-регулируемый узел;
5. нижний крепежно-регулируемый узел;
6. магнитно-нажимной замок;
7. Магнитная (ответная) часть магнитно-нажимного замка;
8. роликовая защёлка.

3. Эксплуатация изделия

Дверца люка удерживается в закрытом положении пружиной роликовой защёлки и магнитом ответной части замка.

Для того, чтобы открыть смонтированный и облицованный люк «Скала», надавите рукой на середину дверцы со стороны петли, утопите ее приблизительно на 1 мм до щелчка и отпустите – дверца приоткроется. Далее дверца открывается без усилий.

Открывайте дверцу только со стороны петли.

4. Комплектность

- | | |
|----------------------|-------|
| 1. Люк в сборе | 1 шт; |
| 2. Этикетка | 1 шт; |
| 3. Упаковочный пакет | 1 шт; |
| 4. Паспорт | 1 шт. |

5. Установка изделия (рис.2)

Основные правила

1. Петля люка должна располагаться строго вертикально.
2. Наклеенная на дверцу плитка должна выступать за габариты дверцы от 5 до 50 мм со стороны петли и от 5 до 75 мм с остальных сторон и не должна примыкать к полу, потолку или

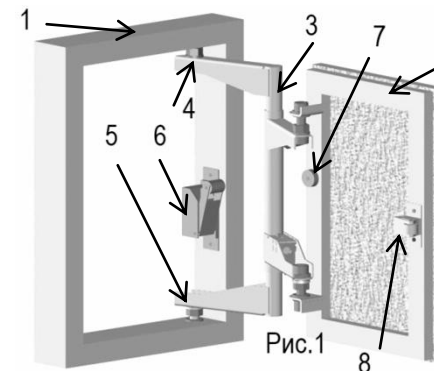


Рис.1

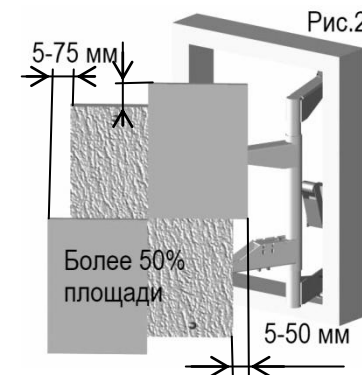


Рис.2

боковым стенам. Расстояние от плитки, наклеенной на дверцу, до ближайшей стены, пола, или потолка должно быть не менее 25 мм.

3. Не менее 50% площади плитки должно быть наклеено на дверцу.

4. Следите за тем, чтобы клей не попал в зазор между дверцей и рамой люка.

5. Открывать люк необходимо только со стороны петли.

6. Устанавливать люк следует так, чтобы плоскость дверцы совпала с плоскостью перегородки, при этом петля люка должна располагаться вертикально.

Внимание!

Во избежание случайного срабатывания магнитно-нажимного замка при облицовке, перед укладкой плитки, убедитесь, что он заблокирован через технологическое отверстие шпилькой, (рис. 3).

Монтаж в стены из кирпича, бетона

1. Установить люк в подготовленный проем так, чтобы плоскость дверцы совпала с плоскостью стены.

2. Закрепить раму люка к стене с помощью саморезов и дюбелей.

3. Дополнительно зафиксировать люк, обработав щель между люком и перегородкой монтажной пеной.

Монтаж в перегородки из листовых материалов (гипсокартон, гипсоволоконная панель и т.д.)

1. Смонтировать каркас перегородки с учетом расположения сантехнической арматуры. Люк обычно располагают по центру относительно боковых стен. Это обеспечивает симметрию при наклеивании плитки.

2. Закрепить раму люка к каркасу саморезами.

3. Обшить каркас листовым материалом.

4. Закрепить листы облицовки к передней поверхности рамы люка саморезами.

5. **Внимание!** Во избежание провисания дверцы, при монтаже средних и больших люков, используя подручные средства, закрепить на специальном крючке (или на ввинченном в рамку дверцы саморезе) на внутренней стороне дверцы груз, в 1,5-2 раза превышающий вес наклеиваемой плитки (рис.5).

6. Облицевать кафельной плиткой поверхность перегородки и дверцы.

7. Затереть плиточные швы, кроме шва между плитками по периметру дверцы люка.

8. Через сутки вскрыть дверцу используя присоску или широкий шпатель и снять установленный ранее груз.

9. **Удалите из замка фиксирующую шпильку.**

Внимание!

Не допускается установка люка в пол, потолок, в наклонные перегородки;

Не допускается открывать люк со стороны, противоположной петле.

При необходимости изменить положение дверцы, воспользуйтесь методикой, изложенной в разделе «Регулировка положения дверцы».

6. Регулировка положения дверцы

Дверца люка модели «Скала» регулируется по вертикали глубиной.

Для перемещения дверцы вверх (рис.6), с помощью рожкового ключа 1 ослабьте контргайку 2 в верхнем и нижнем крепежно-регулирующих узлах (см. п.4 и 5 рис.1), затем, с помощью шестигранного (торцевого) ключа 3, закрутите крепежно-регулирующий винт 4 на верхнем узле, а винт 4 на нижнем узле выкрутите, не более,

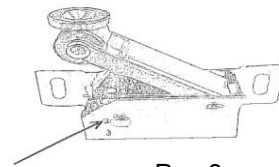


Рис.3

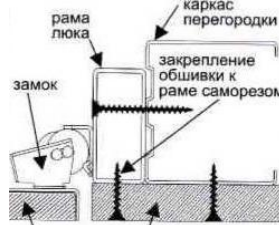


Рис.4

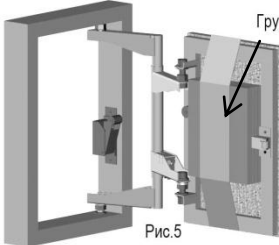


Рис.5

чем на пол-оборота каждый.

Поворот болта на пол-оборота перемещает дверцу по вертикали примерно на 0,6 мм.

Внимание!

Регулировка с помощью только одного болта, или вращения болтов в разных направлениях, может привести к поломке люка.

После регулировки затяните контргайки 2 на обоих узлах, закройте дверцу и проверьте ее положение. При необходимости регулировку повторите.

Для перемещения дверцы вниз, крепежные винты 4 вращать в обратную сторону.

Внимание!

Дверца принимает истинное положение только при затянутых контргайках 2.

Для перемещения дверцы по глубине ослабьте шурупы крепления магнитного замка и ответной части роликовой защелки. Перемещая их в пазах, произведите необходимую регулировку и затяните шурупы крепления.

7. Герметизация шва по периметру дверцы (рис.7)

Герметизация шва позволяет защитить помещение от пыли, влаги и шума, а также делает люк незаметным.

Торцы плитки вокруг шва должны быть сухими, очищенными от клея и пыли и обезжирены.

Вокруг шва, с обеих сторон, плотно наклейте малярный скотч шириной 20-30 мм.

Расстояние между полосками скотча должно быть равно межплиточному шву.

Заполните шов силиконовым или полиуретановым герметиком в цвет затирки на всю глубину, так чтобы герметик выступал выше уровня скотча.

Обработав, таким образом, весь периметр, удалите излишки герметика с помощью эластичного шпателя так, чтобы форма силиконового шва повторяла форму затертых межплиточных швов. Не дожидаясь подсыхания поверхности шва, аккуратно снимите, не испачкав плитку, малярный скотч сначала с внешней, а затем с внутренней стороны шва.

После высыхания герметика, но не ранее чем через 2 суток, прорежьте его малярным ножом с острым лезвием, как показано на рис.8.

Внимание!

Герметик прорезается из одного угла шва в другой за одно движение, с упором ножа в дно шва, при этом необходимо удерживать одинаковый угол прореза, приблизительно 45 град.

То же самое повторите с другими сторонами, предварительно обновив режущую часть ножа.

Следите за тем, чтобы не оставалось не прорезанных перемычек.

После прорезки откройте люк со стороны петли срежьте и удалите герметик со стеновой плитки как показано на рисунке.

Тщательно удалите излишки герметика и остатки клея, мешающие закрытию дверцы и ее перемещению до срабатывания магнитной нажимной защелки.

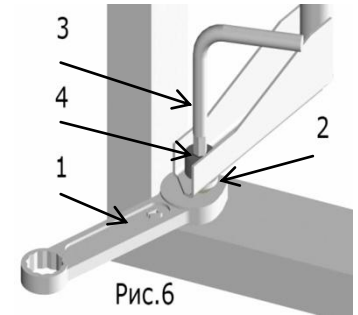


Рис.6

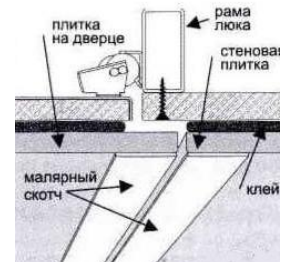


Рис.7

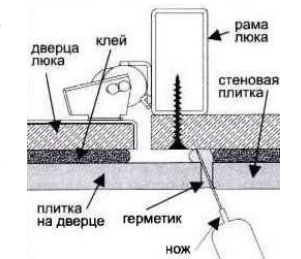


Рис.8