

**ЛЮЧКИ.РФ®**

15 лет с вами!

## Паспорт люк под плитку «Секрет 3.0»



Наведите камеру смартфона  
для перехода на страницу люка

### 1. Описание и особенности.

Люк предназначен для установки в вертикальные стены и перегородки. Рама конструкции выполнена из усиленного алюминиевого профиля, что обеспечивает изделию высокую прочность, легковесность и устойчивость к коррозии. Дверца люка заполнена влагостойким гипсоволокнистым листом толщиной 10 мм. Глубина изделия составляет 52 мм (малый профиль), 56 мм (средний профиль), 63 мм (широкий профиль).

### 2. Конструктив.

Люк оснащен защелками-замками Hafele (Германия).

Петли крепления дверцы выполнены из алюминиевого сплава, имеют возможность регулировки по высоте. Предусмотрено снятие дверцы люка вместе с петлей.

### 3. Принцип открывания/закрывания.

Открывание люка производится нажатием на поверхность дверцы со стороны защелок. Движение дверцы при открывании люка происходит по заданной траектории, обеспечиваемой направляющей пластиной на корпусе рамы.

### 4. Комплектация.

Люк в сборе- 1 шт., Этикетка- 1 шт., Упаковочный пакет- 1 шт., Паспорт- 1 шт.

### 5. Транспортировка и хранение.

Транспортировка и хранение люков осуществляется при вертикальном положении изделия. Допустима транспортировка изделия любым видом транспорта. При транспортировке в машинах с открытым кузовом поставщик не несет ответственности за сохранность товара. Хранить продукцию рекомендуется в сухом помещении в вертикальном положении, чтобы избежать деформации элементов.

### 6. Техническое сопровождение изделия.

В процессе эксплуатации петли дверей необходимо обрабатывать силиконовой смазкой, чтобы продлить срок службы изделия. Не использовать конструкцию не по назначению (установка в пол/потолок). Вес облицовки люка не должен превышать нормы, установленной производителем.

### 7. Гарантийные обязательства.

На люки под Секрет 3.0 предоставляется гарантия сроком в 5 лет с момента покупки (согласно товарно-кассовому чеку, отгрузочным документам или отметке в паспорте), в течение которого поставщик обязуется устранить заводские дефекты, заменить или отремонтировать изделие.

### В гарантийном обслуживании может быть отказано, если:

- не соблюдены условия монтажа;
- нарушены условия транспортировки и хранения;
- нарушены условия эксплуатации;
- видны механические повреждения на люке и его деталях;
- нарушена норма грузоподъемности дверцы;
- размеры рамы люка выходят за пределы размерной сетки.

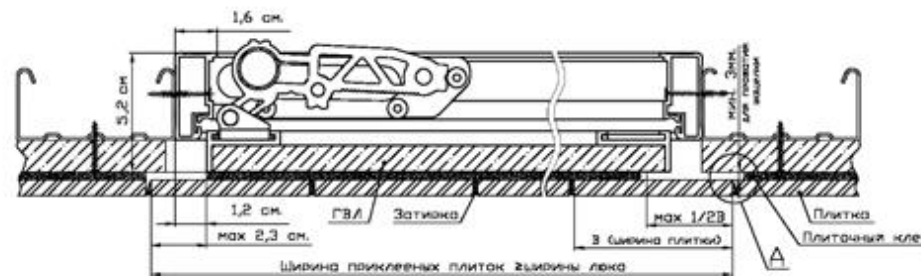
### 8. Монтаж изделия.

Проём люка предварительно очистить от остатков плиточного клея, пыли и другого мусора. Проём должен быть твердым, края не должны осыпаться. Стороны проема должны соответствовать геометрической форме люка. Размер проема должен быть на 2-3 мм больше посадочного размера рамы люка.

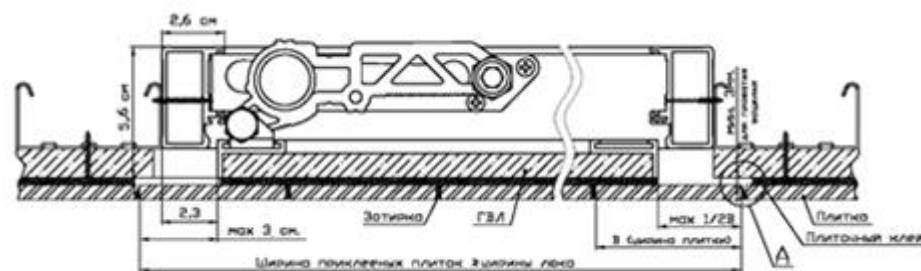
Каркас люка крепится к проему саморезами, дюбелями, для которых предусмотрены монтажные отверстия в раме. Саморезы не рекомендуется «перетягивать» во избежание деформации рамы и увеличения зазора между дверцей и рамой.

### 9. Схема монтажа:

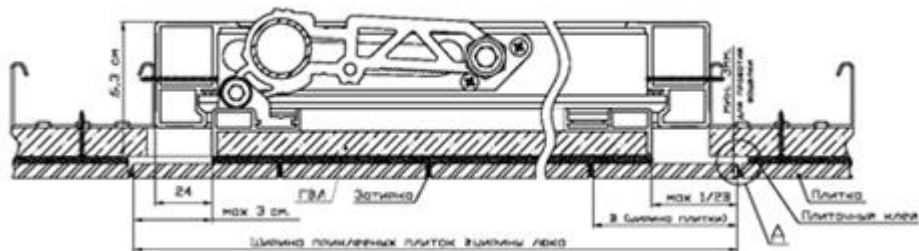
Малый профиль (размер люка от 20x20см до 30x50см включительно):



Средний профиль (размер люка от 30x60см до 50x120см включительно):



Широкий профиль (размер люка от 60х30см до 60х120см включительно):



После установки люка в проем открыть дверцу, проверить легкость открывания и отсутствие провисания дверцы. Убедиться в надежном креплении люка в проеме. Выполнить работы по укладке плитки. Плитка на двери люка в закрытом положении не должна цепляться/упираться во что-либо. **Допустимый нахлест плитки со стороны петли до 30 мм для среднего и широкого профиля, до 27 мм для узкого профиля. С трех других сторон нахлест не должен превышать 1/3 общей площади плитки и 15 см.** Силиконовый герметик по периметру двери должен быть подрезан под углом 45°.

#### 10. Условия монтажа.

**Толщина наклеиваемого облицовочного материала не должна превышать 10 мм!** При выборе плиточного клея и толщины его слоя необходимо учитывать рекомендации производителя плитки. В виду большого количества контрафакта перед приобретением выбранного клея нужно обратить внимание на его состав и область применения, а также проверить дату изготовления, срок годности и наличие сертификата. Мы настоятельно рекомендуем использовать клеевые составы **класса R** (реактивные клеи), т.е. клеевые составы на эпоксидной или полиуретановой основе. Эта группа клеев не содержит в своем составе ни цемента, ни воды и обладает особыми свойствами увеличенной адгезии и эластичности, которые компенсируют возникающие напряжения между покрытием и основанием при их структурных и температурных изменениях, что исключает деформацию дверного полотна люка и облицовочного материала. **НЕ РЕКОМЕНДУЕТСЯ** использовать клеевые составы на основе **ЦЕМЕНТА**.

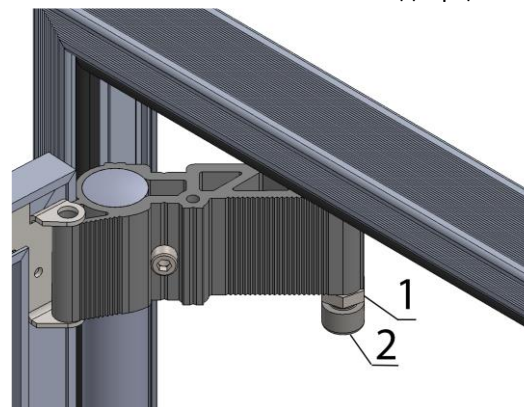
Перед нанесением клеевого состава необходимо загрунтовать дверцу люка и плитку составом, совместимым с используемым вами клеем и непосредственно с ГКЛ или ГВЛВ.

Плиточные составы должны наноситься сплошными и равномерными слоями или одним слоем без пропусков и наплывов. Для нанесения клеев, в составе которых присутствует цемент, необходимо использовать гребенку. Укладка плитки на «пятна» **НЕ ДОПУСКАЕТСЯ**.

**Толщина наносимого клеевого состава должна быть не менее 2-3 мм и НЕ БОЛЕЕ 5-6 мм. В противном случае – гарантийные обязательства теряют свою силу.** Оптимальная ширина межплиточного шва 2-3 мм. В частности, это относится к зазору по всему периметру облицованной дверцы люка. Это необходимо для корректной работы люка, а также для возможности регулировки дверцы.

#### 11. Регулировка люка.

Предварительной регулировки (перед наклейкой плитки) люк не требует, так как с завода дверца находится в оптимальном положении. Регулировка нужна только после наклейки плитки или в случае провисания двери в процессе эксплуатации, а также после снятия/установки дверцы. Для этого необходимо ослабить контргайку 1 ключом на 17 в верхнем и нижнем узлах. Далее требуется ослабить верхний регулировочный болт 2. Для поднятия дверцы по вертикали закручивать нижний болт 2 по часовой стрелке (1 оборот – 1,2 мм). Для опускания – наоборот выкручивать против часовой. После выравнивания зазоров необходимо закрутить верхний болт 2 до упора «от руки», без затяжки ключом, для избежание деформации петли. Последним этапом нужно затянуть контргайки 1 в верхнем и нижнем узлах. При наличии «антипровиса» после окончания регулировки петли необходимо его выставить. Для этого ослабить винты 3 и переместить направляющую вверх или вниз в зависимости от смены положения дверцы.



125464, Москва, Волоколамское шоссе, дом 142, БЦ «Ирбис». Оф.101, 420

Сайт: [www.luchki.ru](http://www.luchki.ru)

Телефон +7 (495) 988-28-21, +7 (800) 775-25-37