



ПРОДУКЦИЯ АТТЕСТОВАНА ПО ВЫСШЕЙ КАТЕГОРИИ КАЧЕСТВА
ПРОДУКЦИЯ – ДИПЛОМАНТ КОНКУРСА «100 ЛУЧШИХ ТОВАРОВ РОССИИ»



ревизионный сантехнический люк под плитку

«КОНТУР»

ЛЮКИ-НЕВИДИМКИ®



ПРАКТИКА

ПРОЕКТНО-ПРОИЗВОДИТЕЛЬНАЯ КОМПАНИЯ

www.euroluki.ru

- нажимной замок
- съемная дверца
- монтажный комплект
- резиновый уплотнитель



Изготовитель: ООО «Проектно-Производственная Компания «Практика», Россия, Москва,
(495) 950-5689, (495) 398-9154 доб. *1

Конструкция изделия защищена Патентами РФ № 102956, 102957, 103124

1. Назначение изделия

Потайные ревизионные люки «КОНТУР» предназначены для установки в вертикальные перегородки (стены), изготовленные из гипсокартона или кладочных материалов, которые подлежат отделке кафельной плиткой или подобными облицовочными материалами.

Люки обеспечивают удобный доступ к скрытым сантехническим, вентиляционным и прочим инженерным коммуникациям.

2. Принцип работы изделия

Люк устанавливается в перегородку согласно Инструкции по монтажу. После облицовки наличие люка выдает только тонкая щель по периметру дверцы. Для открывания люка достаточно нажать рукой на дверцу и утопить ее приблизительно на 3 мм. Нажимные замки самостоятельно откроют дверцу. Дверца люка приоткроется на угол до 30°. Далее, придерживая дверцу, необходимо отсоединить страховочное устройство и снять дверцу с неподвижных штырей (ригелей) рамы.

3. Состав изделия

Люки «КОНТУР» – люки из специального запатентованного алюминиевого профиля переменной толщины с развитыми ребрами жесткости. Состав изделия приведен на Рис. 1.

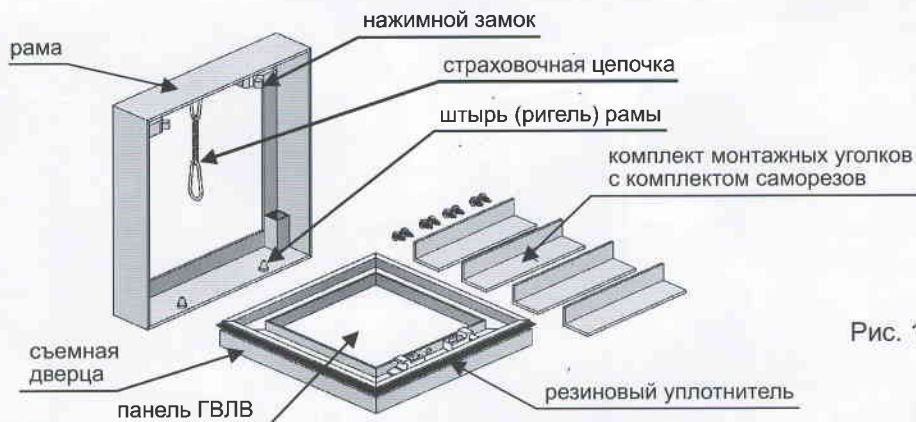


Рис. 1

4. Комплектность

В комплект люка входит: люк в сборе, комплект монтажных уголков с саморезами, паспорт, упаковка.

Изготовитель оставляет за собой право внесения изменений в конструкцию, комплектность и способы монтажа без предварительного уведомления. Техническая информация, продавцы, гарантийный сервис на сайте: www.euroluki.ru

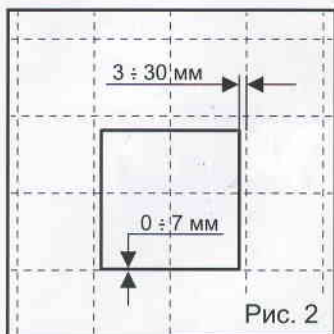
5. Транспортирование и хранение

Хранение и транспортирование люков осуществляется в вертикальном положении, замки (в положении «закрыто») должны располагаться сбоку. Люки следует располагать со смещением друг относительно друга, чтобы исключить повреждения выступающих замков.

Транспортирование люков допускается всеми видами транспорта.

Погрузочно-разгрузочные работы должны проводиться согласно ГОСТ 12.3.009. Условия транспортирования и хранения в части воздействия климатических факторов по группе 6 ГОСТ 15150, части воздействия механических факторов средние по ГОСТ 23170.

6. Инструкция по монтажу



1. Разметьте на стене положение люка относительно плитки и прорежьте проем в размер люка.

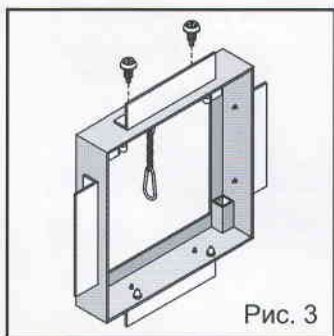
ВНИМАНИЕ: расстояние от нижнего края проема до горизонтального плиточного шва не должно превышать 7 мм. (Рис. 2).

2. Снимите дверцу с рамы люка.

3. Используя прилагаемые саморезы, закрепите монтажные уголки на внешней поверхности рамы люка (Рис. 3). Расстояние от переднего края рамы до уголка должно быть равно толщине стены.

Фрагмент материала стены, приложенный к раме, поможет точно определить дистанцию от переднего края рамы до монтажного уголка (Рис. 4).

Саморезы можно устанавливать и с внутренней стороны рамы, в этом случае, в дальнейшем, Вам будет легко демонтировать раму из проема.

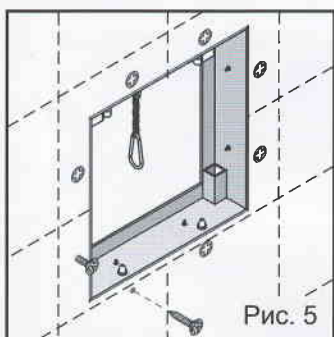


4. Вставьте по диагонали раму люка в проем, замками вверх и установите ее так, чтобы монтажные уголки прилегали к внутренней поверхности стены.

5. Закрепите с помощью саморезов раму люка в проеме. Расстояние от края проема до саморезов 10-15 мм. (Рис. 5).

Если глубина проема не позволяет вставить раму люка с установленными монтажными уголками, то:

- закрепите монтажные уголки не к раме, а с внутренней стороны по периметру проема;
- вставьте раму люка в проем так, чтобы передний торец рамы совпал с плоскостью стены;
- закрепите раму саморезами к монтажным уголкам.

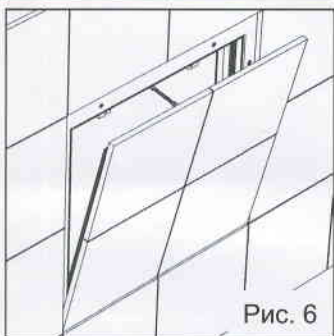


6. Установите дверцу люка на штыри (ригели) рамы и прикрепите к дверце страховочную цепочку. Закройте дверцу.

7. Приклейте плитку на поверхность стены и дверцу люка в закрытом состоянии.

Толщина плиточного клея (3-5 мм) должна обеспечивать работу нажимных замков.

При облицовке следите, чтобы плиточный клей не попал в зазор между дверцей и рамой люка, а также под плитку, выступающую за габариты дверцы.



Некоторые способы закрепления люков «КОНТУР» указаны на Рис. 7-10.

Способы закрепления люков «КОНТУР»

Рис. 7

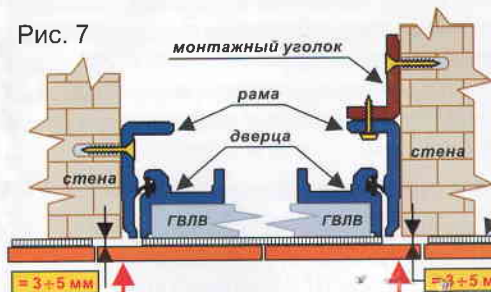
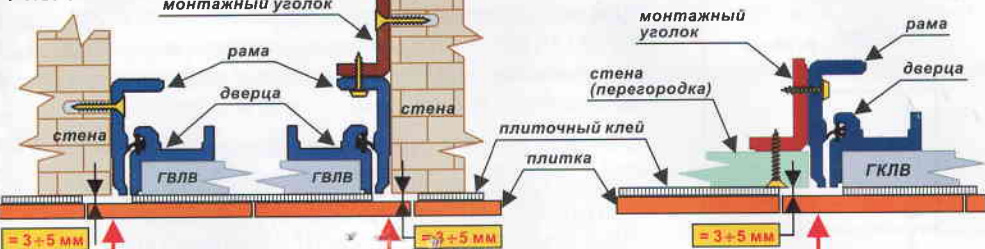


Рис. 8



справа, слева и сверху плитка выступает за габариты дверцы на 3+30 мм, снизу на 3+10 мм

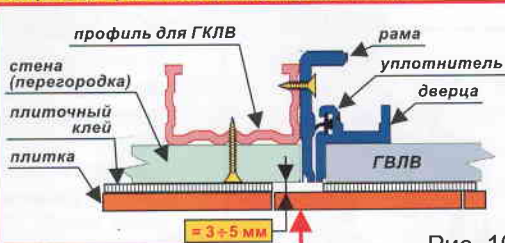
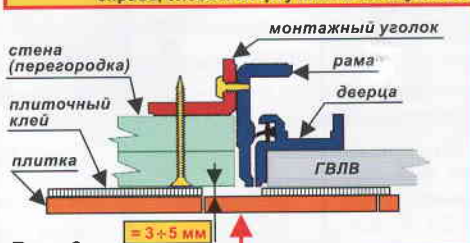


Рис. 9

Рис. 10

7. Гарантийные обязательства

На люк в сборе установлен гарантийный срок 1 год со дня покупки (определяется по накладной, товарному и кассовому чеку или отметке в паспорте).

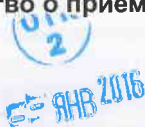
В течение гарантийного срока заводские дефекты, устраняются изготовителем или его дилерами бесплатно путем замены изделия, ремонта или замены деталей.

Гарантийные обязательства теряют силу в том случае, если:

- нарушены требования по установке изделия, изложенные в Инструкции по монтажу или условия его эксплуатации;
- изделие или его детали имеют механические повреждения.

8. Свидетельство о приемке.

Штамп ОТК



Дата продажи:

Дата изготовления

Отметка торгующей организации

Изготовитель:

Общество с ограниченной ответственностью
«Проектно-Производственная Компания «Практика»

Адрес: 115583 г. Москва, ул. Генерала Белова, дом 43, корп.2, офис 32.

Сервис, консультации: т. (495) 950-5689,

тел./факс (495) 398 9154, доб.*1, e-mail: sale@euroluki.ru

Конструкция изделия защищена Патентами РФ № 102956, 102957, 103124.